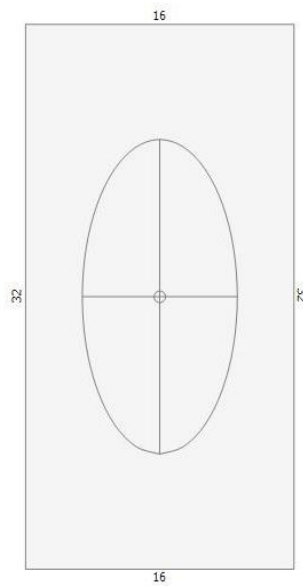


RELAZIONE DI CALCOLO

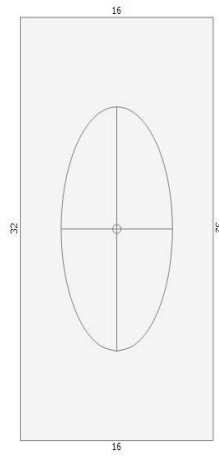
Verifica di esposizione al fuoco



TRAVILOG TITANIUM 6 – Modulo FUOCO

Risultati verifica esposizione al fuoco secondo EC5

Sezione



Condizioni al contorno

Esposizione	Fuoco sui 4 lati
Tempo di esposizione	45 min

Protezione

Velocità carbonizzazione	k ₂	1,00 mm/min
Tempo di carbonizzazione	t _{ch}	16 min
Tempo di resistenza al fuoco	t _f	16 min

Sezione ridotta

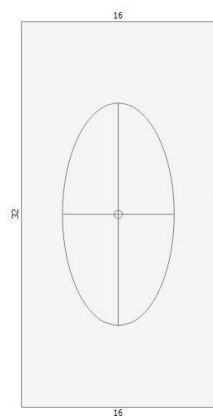
L=6cm
H=22cm

TRAVILOG TITANIUM 6 – Modulo FUOCO

Verifica sezioni in legno - profilo Sezione 16 x 32

Dimensioni

Profilo	Sezione 16 x 32	
Altezza h	220	mm
Larghezza b	60	mm
Raggio r1	0	mm
Area A	132,8	cm ²



Parametri geometrici

Momento d'inerzia I _y	5.372,5	cm ⁴	Momento d'inerzia I _z	402,5	cm ⁴
Modulo di resistenza elastico W _y	487,8	cm ³	Modulo di resistenza elastico W _z	133,5	cm ³
Raggio d'inerzia r _y	6,4	cm	Raggio d'inerzia r _z	1,7	cm
Momento d'inerzia torsionale I _t	1.333,5	cm ⁴			

Legno GL24H

Tipologia: Lamellare

Resistenza caratteristica f _{t0k}	19,20	N/mm ²	Modulo elastico E _m	11.500,00	N/mm ²
Resistenza caratteristica f _{t90k}	0,50	N/mm ²	Modulo di elasticità trasversale G _m	650,00	N/mm ²
Resistenza caratteristica f _{c0k}	24,00	N/mm ²	Resistenza caratteristica f _{mk}	24,00	N/mm ²
Resistenza caratteristica f _{c90k}	2,50	N/mm ²	Resistenza caratteristica f _{vk}	3,50	N/mm ²
Modulo elastico E _{g0m}	300,00	N/mm ²	Modulo elastico E _{0.05}	9.600,00	N/mm ²

Classificazione della sezione

Classe di servizio	1	Classe di durata del carico	Istantanea
--------------------	---	-----------------------------	------------

Coefficienti parziali di sicurezza

Coefficiente parziale di sicurezza γ _{M0}	1,45	Coefficiente correttivo k _{mod}	1,00
--	------	--	------

Coefficiente di conversione delle resistenze caratteristiche al frattile 20%: 1,15

TRAVILOG TITANIUM 6 – Modulo FUOCO

Legno GL24H

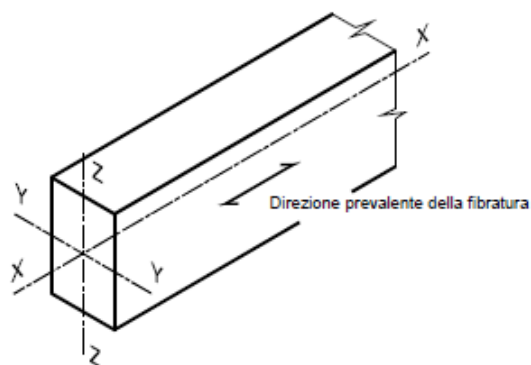
Tipologia Lamellare

Verifica di resistenza a presso(tenso)flessione sezione Sezione 16 x 32

NTC - § 4.4.8.1.6-7-8: "Flessione", "Tensoflessione", "Pressoflessione" - formula (4.4.5a), (4.4.5b), (4.4.6a), (4.4.6b), (4.4.7a) e (4.4.7b)

Pressoflessione		
Azione assiale NEd	0,00	N
Momento flettente attorno all'asse y-y MEd,y	6.300,00	Nm
Momento flettente attorno all'asse z-z MEd,z	1.000,00	Nm
Coefficiente parziale γ_m	1,45	
Coefficiente correttivo k_{mod}	1,00	
Fattore di ridistribuzione delle tensioni k_m	1,00	
Coefficiente moltiplicativo $k_{h,y}$	1,10	
Coefficiente moltiplicativo $k_{h,z}$	1,10	
Sforzo di compressione parallelo $\sigma_{c,0,d}$	0,00	N/mm ²
Resistenza a compressione parallela $f_{c,0,d}$	16,75	N/mm ²
Sforzo di flessione $\sigma_{m,y,d}$	12,92	N/mm ²
Resistenza a flessione $f_{m,y,d}$	20,94	N/mm ²
Sforzo di flessione $\sigma_{m,z,d}$	12,92	N/mm ²
Resistenza a flessione $f_{m,z,d}$	20,94	N/mm ²
Criterio di resistenza a pressoflessione	0,97	
Verifica a pressoflessione	Verificata	

Tensoflessione		
Azione assiale NEd	0,00	N
Momento flettente attorno all'asse y-y MEd,y	6.300,00	Nm
Momento flettente attorno all'asse z-z MEd,z	1.000,00	Nm
Coefficiente parziale γ_m	1,45	
Coefficiente correttivo k_{mod}	1,00	
Coefficiente moltiplicativo k_h	1,10	
Fattore di ridistribuzione delle tensioni k_m	1,00	
Coefficiente moltiplicativo $k_{h,y}$	1,10	
Coefficiente moltiplicativo $k_{h,z}$	1,10	
Sforzo di trazione parallelo $\sigma_{t,0,d}$	0,00	N/mm ²
Resistenza a trazione parallela $f_{t,0,d}$	16,75	N/mm ²
Sforzo di flessione $\sigma_{m,y,d}$	12,92	N/mm ²
Resistenza a flessione $f_{m,y,d}$	20,94	N/mm ²
Sforzo di flessione $\sigma_{m,z,d}$	12,92	N/mm ²
Resistenza a flessione $f_{m,z,d}$	20,94	N/mm ²
Criterio di resistenza a tensoflessione	--	
Verifica a tensoflessione	--	



TRAVILOG TITANIUM 6 – Modulo FUOCO

Legno GL24H

Tipologia Lamellare

Verifica di stabilità a flessotorsione sezione Sezione 16 x 32

NTC - § 4.4.8.2.1: "Elementi inflessi (instabilità di trave)" - formula (4.4.11)

Momento flettente attorno all'asse y-y $M_{Ed,y}$	6.300,00	Nm
Lunghezza di libera inflessione laterale L_{LT}	5,00	m
Configurazione del carico	Distribuito	
Coefficiente parziale γ_m	1,45	
Coefficiente correttivo k_{mod}	1,00	
Coefficiente moltiplicativo $k_{h,y}$	1,10	
Coefficiente correttivo k_m	0,90	
Sforzo di flessione $\sigma_{m,y,d}$	12,92	N/mm ²
Resistenza a flessione $f_{m,d}$	20,94	N/mm ²
Tensione critica per flessione $\sigma_{crit,m}$	23,93	N/mm ²
Snellezza relativa di trave $\lambda_{rel,m}$	1,00	
Coefficiente riduttivo di tensione critica $k_{crit,m}$	0,81	
Criterio di stabilità a flessotorsione	0,76	
Verifica di stabilità a flessotorsione	Verificata	

